

YC-100

激光甲烷遥测仪

使用说明书

Operation Manual

目 录

一、产品概述.....	1
二、结构特征及工作原理.....	1
2.1 结构功能对照表.....	1
2.2 遥测仪结构.....	2
2.3 遥测仪使用说明.....	2
三、技术参数.....	2
四、功能与操作说明.....	2
4.1 开机.....	2
4.2 气体检测.....	3
4.3 关机.....	4
4.4 充电.....	5
五、菜单操作说明.....	5
5.1 测量记录.....	6
5.2 报警设置.....	6
5.3 测量模式.....	7
5.4 提示音.....	7
5.5 系统设置.....	8
5.6 关于.....	10
六、使用注意事项.....	10
七、常见故障及其解决方法.....	11
八、储存.....	11
九、配件及其它.....	11

一、产品概述

激光甲烷遥测仪(以下简称遥测仪)采用了先进的大规模集成电路技术, 国际标准智能化技术水准设计技术及专有数字模拟混合通讯技术而设计的完全智能化的气体遥测仪。遥测仪主要由光机系统、信号处理系统、显示及报警系统和壳体组件组成。主要用于远距离测量甲烷气体的浓度。

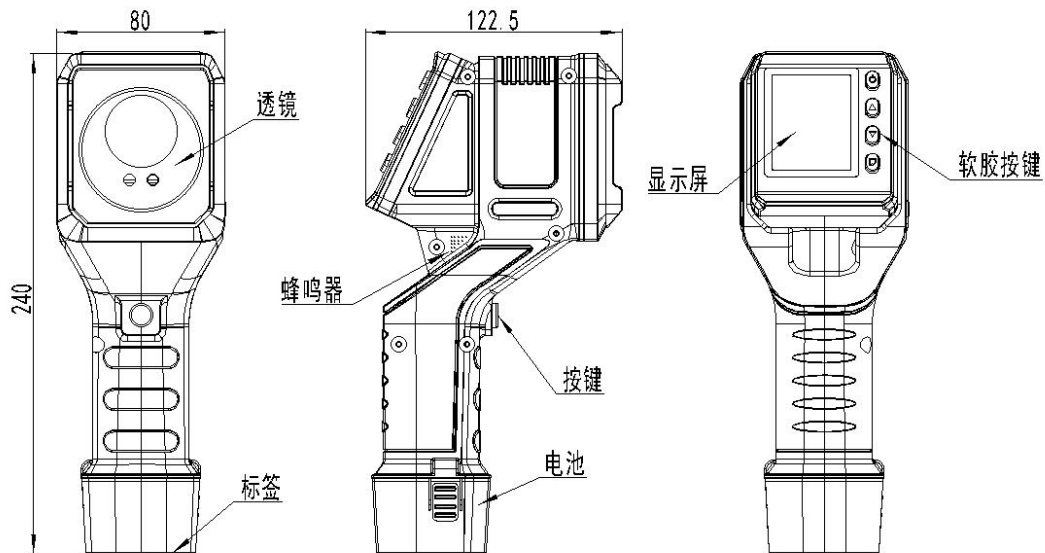
遥测仪发射一束红外激光到检测点, 可快速测量检测点到遥测仪之间的气团浓度。为观察方便, 遥测仪还同时发射了一束可见的绿色激光到检测点。可以实时准确地检测出所查位置的甲烷浓度值并进行显示, 灵敏度高, 体积小, 操作方便。外壳采用高强度工程塑料, 强度高、手感好、并且防水、防尘、防爆。

本遥测仪广泛应用于化工厂、中国石油、石化、加油站、酒店、商场、公司、学校、医院、餐厅等场所。

二、结构特征及工作原理

2.1 结构功能对照表

遥测仪外观结构如下图所示:



遥测仪显示屏右侧有四个操作按键, 分别为向上、向下、菜单和电源键。每个按键的标识及功能定义如下:

标识	名称	功能定义
----	----	------

	菜单键	主界面短按进入菜单；常规界面短按为确认功能 滚动调整数值时短按向右移动光标，长按确认
	向左键	选中光标上移/数值、选项上翻
	向右键	选中光标下移/数值、选项下翻
	电源键	关机状态下长按开机；主界面下长按关机；常规界面短按为返回功能

遥测仪还拥有有一个检测按键，位于握柄的前方。功能定义如下：

名称	功能定义
检测键	手动模式按住持续检测；自动模式短按开始/停止检测

2.2 遥测仪结构

遥测仪主要由壳体、线路板、电池、显示屏、光机、充电器等部件组成。

2.3 遥测仪使用说明

遥测仪使用时需打开镜头盖，避免盖子遮挡透镜，影响正常使用。

三、技术参数

检测范围：(0~100000) ppm·m

检测对象：甲烷 (CH₄)

检测原理：激光吸收光谱 (TDLAS)

检测距离：100m

静态检测限：50ppm·m

响应时间：0.1s

指示方式：LCD 显示实时数据及状态，声音指示报警状态

工作环境：温度-20~60℃;湿度 < 90% RH(无冷凝)

工作电压：DC11.1V (锂电池容量 2800mAh)

尺寸：240*122.5*80(mm)

重量：约 0.6kg

四、功能与操作说明

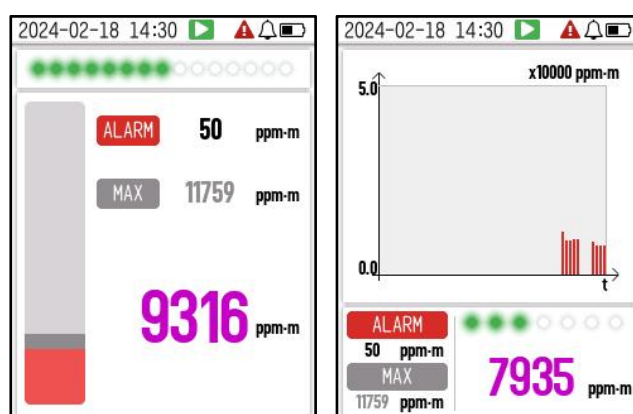
4.1 开机

在关机状态下按住电源键（ ）出现开机进度，待进度条到 100%松开电源键（ ），遥测仪即进入开机流程。开机显示遥测仪名称。如下图：



4.2 气体检测

设备硬件自检结束后进入浓度实时显示界面。在该界面下可通过左右键切换曲线显示界面和浓度显示界面。如下图：



主界面顶端的 notification bar 显示了遥测仪的工作状态，可通过图标的颜色及状态指示当前对应功能的状态。具体定义见下表：

图标	名称	定义
/ / / /	电池电量	显示电池剩余电量
/	提示音	提示音打开/关闭
	报警/故障	红色闪烁：遥测仪报警；黄色闪烁：遥测仪故障
/	检测状态	：正在检测；：检测停止，数据保持中

在浓度显示界面，“ALARM”显示遥测仪报警限值，“MAX”显示本次测量浓度最大值，其左侧显示浓度柱状图，深灰色显示测量过程中浓度的最大值，红色/绿色指示实时的测量

值。

在曲线显示界面，其右下角显示实时浓度。

当设备正常检测时，未报警时浓度显示为橙色，报警时显示为粉色；当设备检测停止时，浓度处于保持态，保持记录最后测量值，显示颜色为深绿色。

当设备处于手动检测模式时，按住检测键设备开始检测，状态栏显示 ；松开检测键设备停止检测并保持本次检测的测量数据和曲线，状态栏显示 。当处于自动模式时，单击检测键开始检测，再单击检测键停止检测。在设备处于数据保持状态时，短按电源键（ ）会弹出“数据保持已解除！”提示，清除保持的测量数据、状态及曲线。界面如下：



4.3 关机

在遥测仪检测界面按住电源键（ ），待弹出的关机进度条到 100%后即可松开电源键（ ），遥测仪即会断电关机。界面如下图：

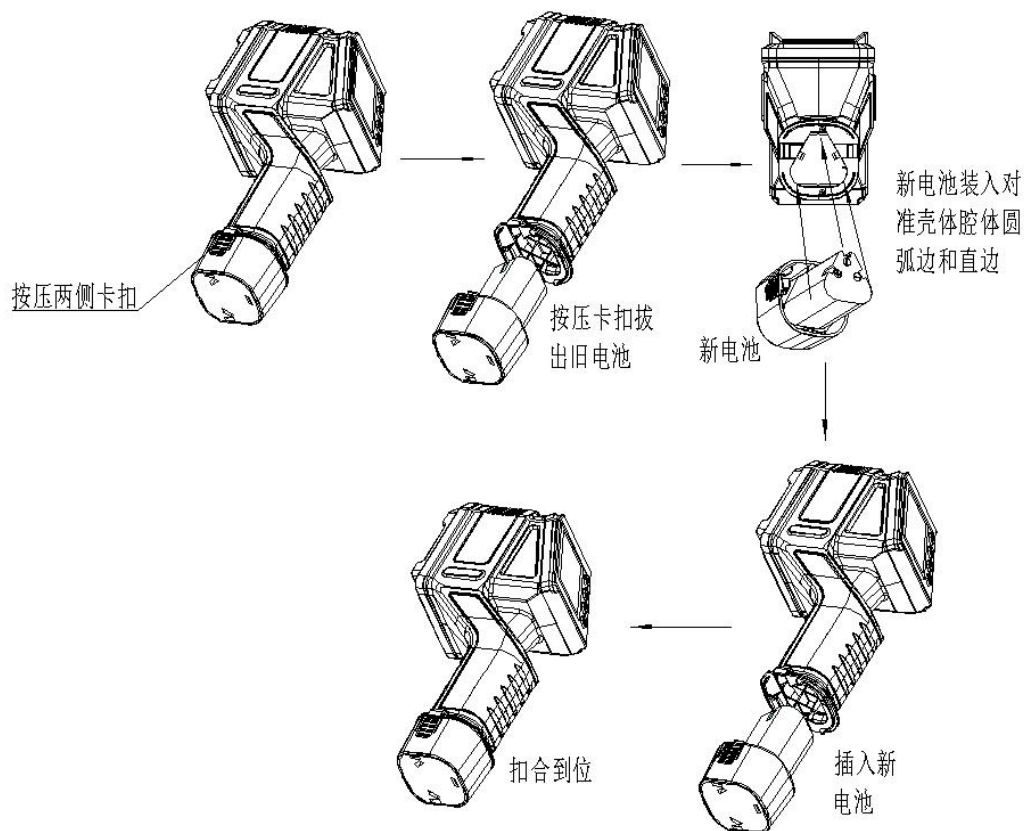


注意：

- 1、 请使用原厂配套的电源适配器为设备电池充电。
- 2、 请勿在检测现场对设备进行充电，以免插拔充电器产生的火花引起火灾或爆炸。
- 4、 设备长时间不用时请充满电保存，每隔一段时间注意检查设备剩余电量，及时为设备充电，否则可能导致电池损坏。

4.4 充电

当需要给遥测仪电池充电时请先按住遥测仪底部的电池模块两侧的卡扣，然后向下拉取出遥测仪的电池模块，将随机配件中的充电器插入电池上方的圆形充电口中，将电源适配器插入电源插座，开始给遥测仪电池充电。在充电状态时充电器的指示灯为红色，充满后指示灯变为绿色，充满后断开适配器，将电池按图示要求装回遥测仪即可。参考下图：



五、菜单操作说明

在气体浓度显示界面短按菜单键（ ）进入主菜单，主菜单包含测量记录、报警值、测量模式、报警提示、系统设置和关于 6 个菜单项。见下图：



5.1 测量记录

测量记录菜单用来记录遥测仪处于检测状态时检测到的浓度值。

在主菜单页面通过上下键选中“测量记录”图标后按菜单键（ ）即可进入测量记录菜单。

测量记录正常状态显示绿色，报警状态显示红色。通过上下键即可向上/向下翻页。见下图：

The screenshot shows the '测量记录' (Measurement Record) menu. The title is '测量记录' with a sub-header '(1-10/30)'. Below the title is a table with two columns: '时间' (Time) and '测量值' (Measurement Value). The table contains 10 rows of data. The first 7 rows are highlighted in red, indicating an alarm state, and the last 3 rows are highlighted in green, indicating a normal state.

时间	测量值
2024/02/18 14:30:27	7950 ppm-m
2024/02/18 14:30:25	8054 ppm-m
2024/02/18 14:30:24	7935 ppm-m
2024/02/18 14:30:23	7825 ppm-m
2024/02/18 14:30:22	7938 ppm-m
2024/02/18 14:30:21	8707 ppm-m
2024/02/18 14:30:19	0 ppm-m
2024/02/18 14:30:18	0 ppm-m
2024/02/18 14:30:17	0 ppm-m
2024/02/18 14:30:16	9385 ppm-m

5.2 报警设置

报警值菜单用来设置气体的报警值。

在主菜单页面通过上下键选中“报警值”图标后按菜单键（ ）即可进入报警值设置菜单。

在报警值的设置页面可通过按键选择要设置的报警参数,输入新的报警参数并保存即可。

见下图：



5.3 测量模式

测量模式菜单为用户提供了手动与自动两种测量模式。

在主菜单页面通过上下键选中“测量模式”图标，按菜单键（ ）即可对模式进行更改。

菜单图标随模式变化而随之改变，见下图：



手动测量模式下测量气体时，要持续按住检测键才能测量，松开按键即停止检测；自动测量模式测量气体时，只需单击检测键一次就可进行测量，再次单击即关闭检测。

5.4 提示音

提示音菜单为用户提供了打开和关闭提示音的设置。

在主菜单页面通过上下键选中“提示音”图标，按菜单键（ ）即可打开/关闭提示音。菜

单图标随模式变化而随之改变，见下图：



5.5 系统设置

系统设置菜单用来设置系统时间、显示、语言、恢复出厂设置和清空测量记录功能。

在主菜单页面通过上下键选中“系统设置”图标，按菜单键（ ）即可进入“系统设置”菜单。在“系统设置”菜单页通过上下键选择对应的项目进入相应的设置页面。见下图：



5.5.1 日期时间

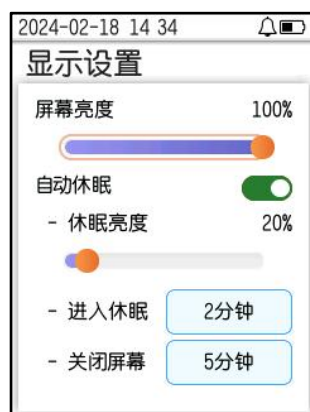
该菜单用来设置遥测仪的日期和时间。通过上下键调整数值，短按菜单键（ ）向右移动选中位，长按菜单键（ ）保存，短按电源键（ ）返回上一级菜单。见下图：



5.5.2 显示设置

该菜单用来设置遥测仪的背光亮度、自动休眠参数功能。通过短按菜单键（ ）选择对应项目，上下键调整数值，设置完自动保存并生效，短按电源键（ ）返回上一级菜单。

见下图：



该页面的设置项目具体功能说明如下：

A、屏幕亮度：

用来调整正常工作时屏幕的亮度。设置范围为 10%~100%。

B、自动休眠开关：

打开/关闭自动休眠功能。该功能打开后，遥测仪无操作且静止的状态下，达到进入休眠设定的时间后会进入休眠状态并降低屏幕亮度以降低功耗；当达到关闭屏幕设定的时间后会关掉显示屏以进一步降低功耗。

C、休眠亮度：

遥测仪进入自动休眠后的屏幕亮度。设置范围为 10%~100%。

D、进入休眠：

设置遥测仪无操作后进入休眠的时间。选项为 15 秒、30 秒、1 分钟、2 分钟、3 分钟、4 分钟、5 分钟、10 分钟。

E、关闭屏幕：

设置遥测仪无操作后关闭屏幕的时间。选项为关闭、1 分钟、2 分钟、3 分钟、4 分钟、5 分钟、10 分钟。

5.5.3 语言设置

该菜单用来设置系统的语言类型。当前仅支持“中文”和“英文”，在弹出的菜单中选择相应的语言类型即可切换遥测仪语言类型到指定设置。

5.5.4 恢复出厂设置

该菜单用来恢复系统设置到出厂状态。当遥测仪保存过出厂设置后，即可通过该菜单恢复遥测仪参数到出厂状态。在弹出的对话框中选择确定，即可开始恢复出厂设置操作，等待恢复进度完成。

5.5.5 清空测量记录

该功能用来清空测量记录中保存的所有测量数据。

注意：该操作清空记录后无法恢复。

5.6 关于

关于菜单用来显示遥测仪的工作状态，主要包含遥测仪信息、运行状态、存储、传感器状态、任务状态等信息。见下图：



六、使用注意事项

- 防止本机从高处跌落或受剧烈震动。
- 请严格按照说明书操作和使用，否则可能导致检测结果不准或者损坏本机。
- 在使用激光甲烷遥测仪之前，确保设备处于正常工作状态。检查并清洁设备的光学

部件。

- 清洁光学窗口的方法是先使用气吹（勿用嘴吹）吹扫表面浮尘，再用柔软的擦镜布擦净；如污染严重，可先用光学湿巾擦拭，
- 本产品不得在苛刻环境，包括过高、过低的温度、较高的湿度、电磁场以及强烈的日光下使用和储藏本机。
- 如果经长期使用，本机表面有污物时，请用干净的软布蘸水轻轻擦拭，而不要使用带腐蚀性的溶剂和硬物擦拭本机表面，否则可能导致本机表面划伤或损坏。
- 任何超出本说明书叙述的应用或使用故障请联系我公司寻求解决。
- 在爆炸性气体环境不能拆卸或维修。
- 请勿在镜头上有灰尘的时候用力擦拭，以免划伤镀膜，损伤光学窗口。

七、常见故障及其解决方法

故障现象	可能故障原因	处理方式
无法开机	电压过低	请及时充电
	死机	请联系经销商或制造商维修
	电路故障	请联系经销商或制造商维修
对检测气体无反应	电路故障	请联系经销商或制造商维修
时间显示错误	电池电量完全耗尽	及时充电并重新设置时间
	强电磁干扰	重新设置时间

八、储存

遥测仪应贮藏在环境温度为-20°C~60°C、相对湿度不大于90%RH的通风室内，且空气中不得含有对遥测仪起腐蚀作用的有害气体或杂质。

九、配件及其它

本遥测仪提供彩盒一个，工具箱一个，电源适配器一个，说明书一份，出厂测试报告一份，防爆证书一份，合格证及保修卡一份。

艾科思电子科技(常州)有限公司

常州市新北区龙虎塘街道潘杨路28号联东U谷常

州国际智慧谷19幢

电话: 0519-85158286